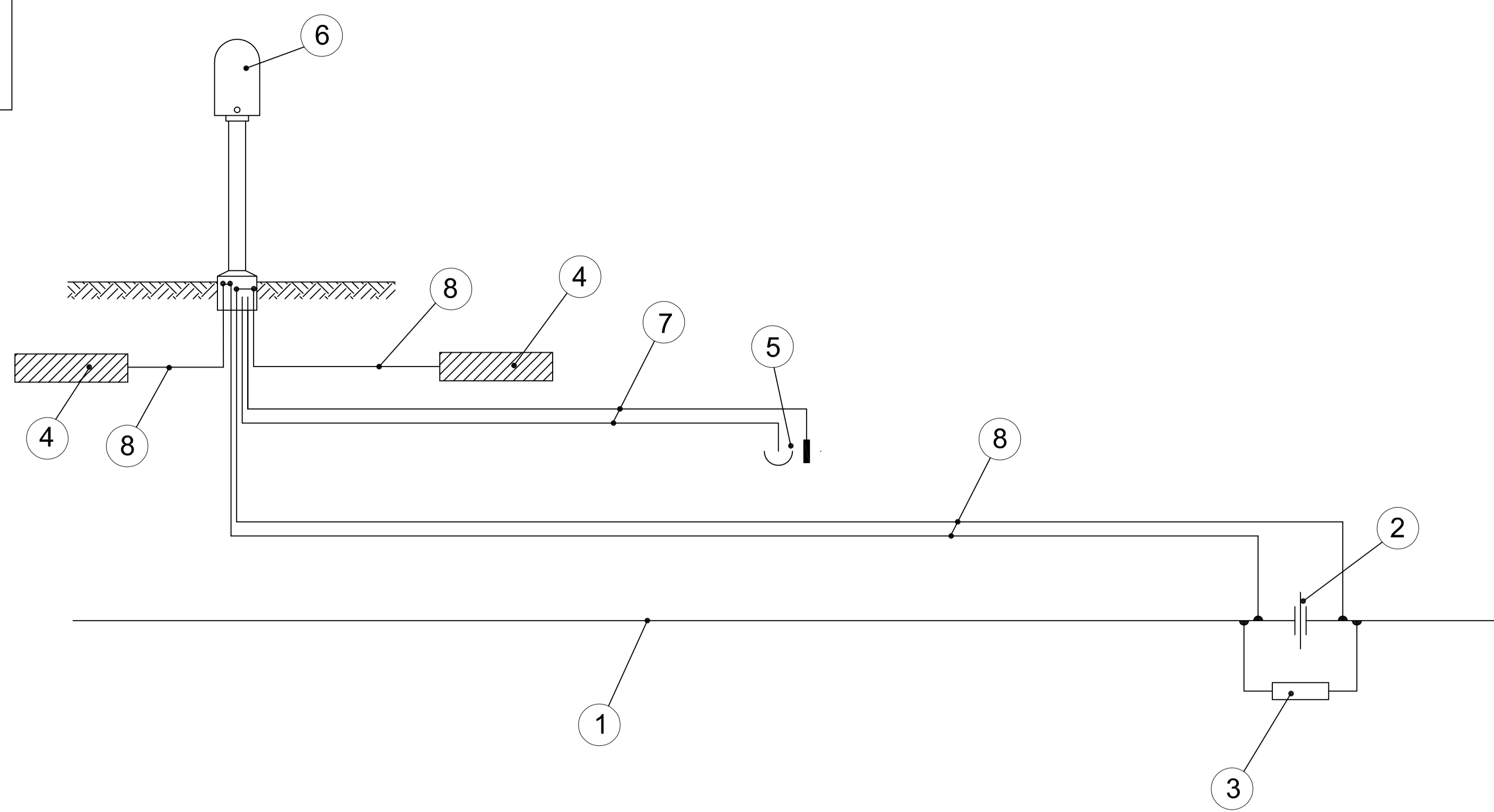


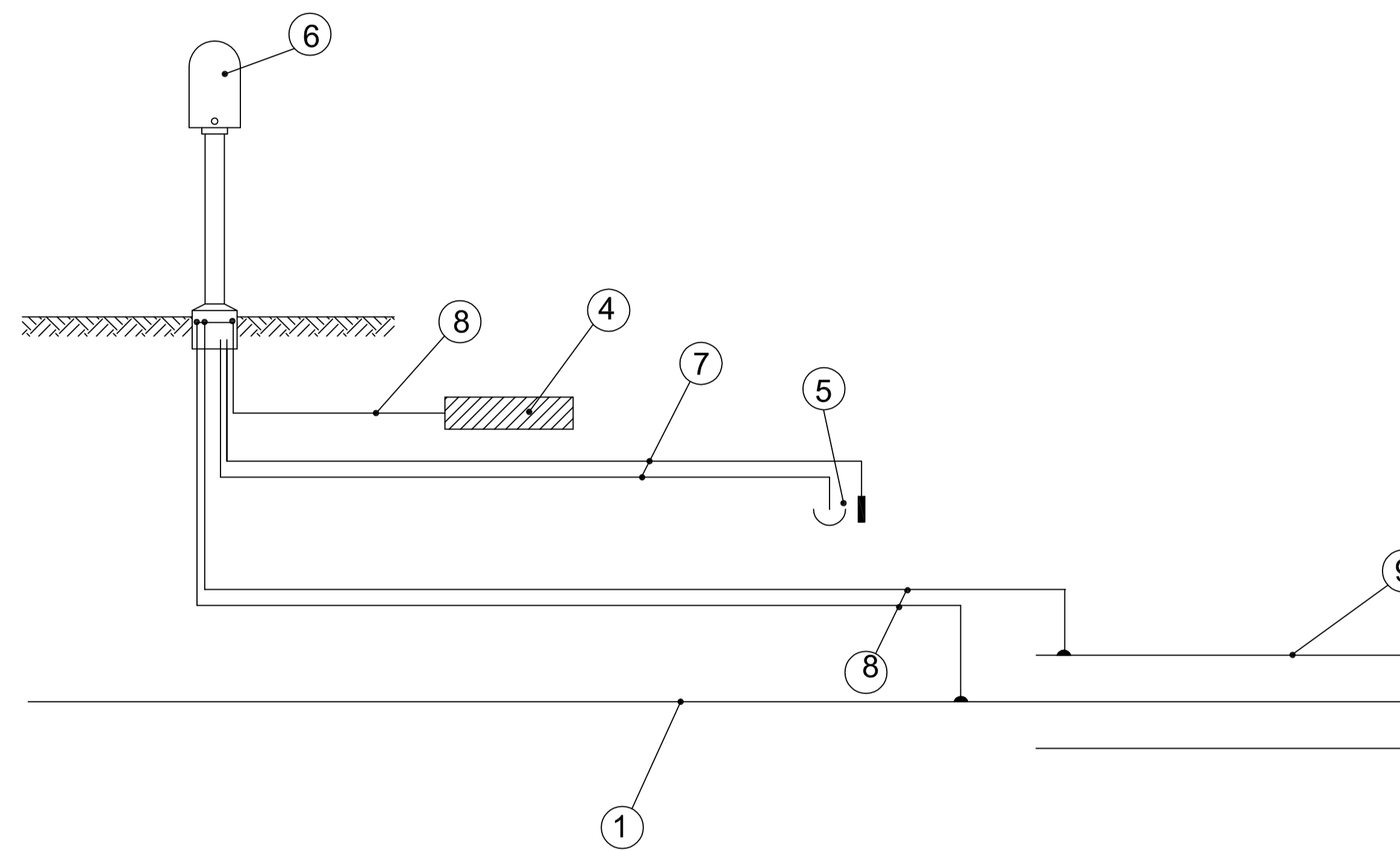
Preso di potenziale presso giunti isolanti

- ① TUBO DEL METANODOTTO
- ② GIUNTO ISOLANTE
- ③ SCARICATORE
- ④ ANODO DI MAGNESIO
- ⑤ ELETTRODO DI RIFERIMENTO CON PIASTRINA
- ⑥ CASSETTA A PALO
- ⑦ CAVI 1X6²mm
- ⑧ CAVI 1X16²mm



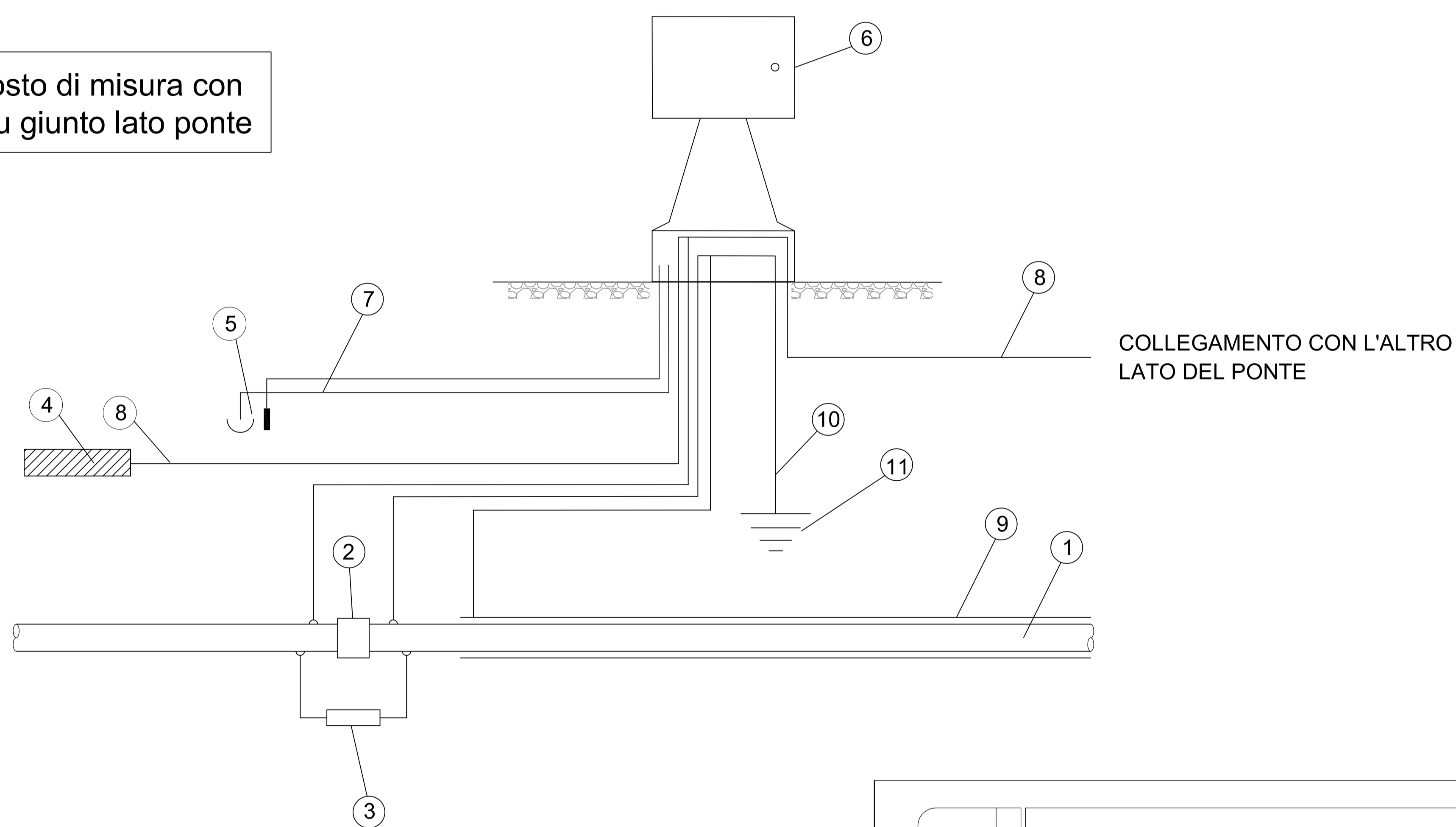
Preso di potenziale presso terminali tubi guaina

- ① TUBO DEL METANODOTTO
- ② GIUNTO ISOLANTE
- ③ SCARICATORE
- ④ ANODO DI MAGNESIO
- ⑤ ELETTRODO DI RIFERIMENTO CON PIASTRINA
- ⑥ CASSETTA A PALO
- ⑦ CAVI 1X6²mm
- ⑧ CAVI 1X16²mm
- ⑨ TUBO CAMICIA



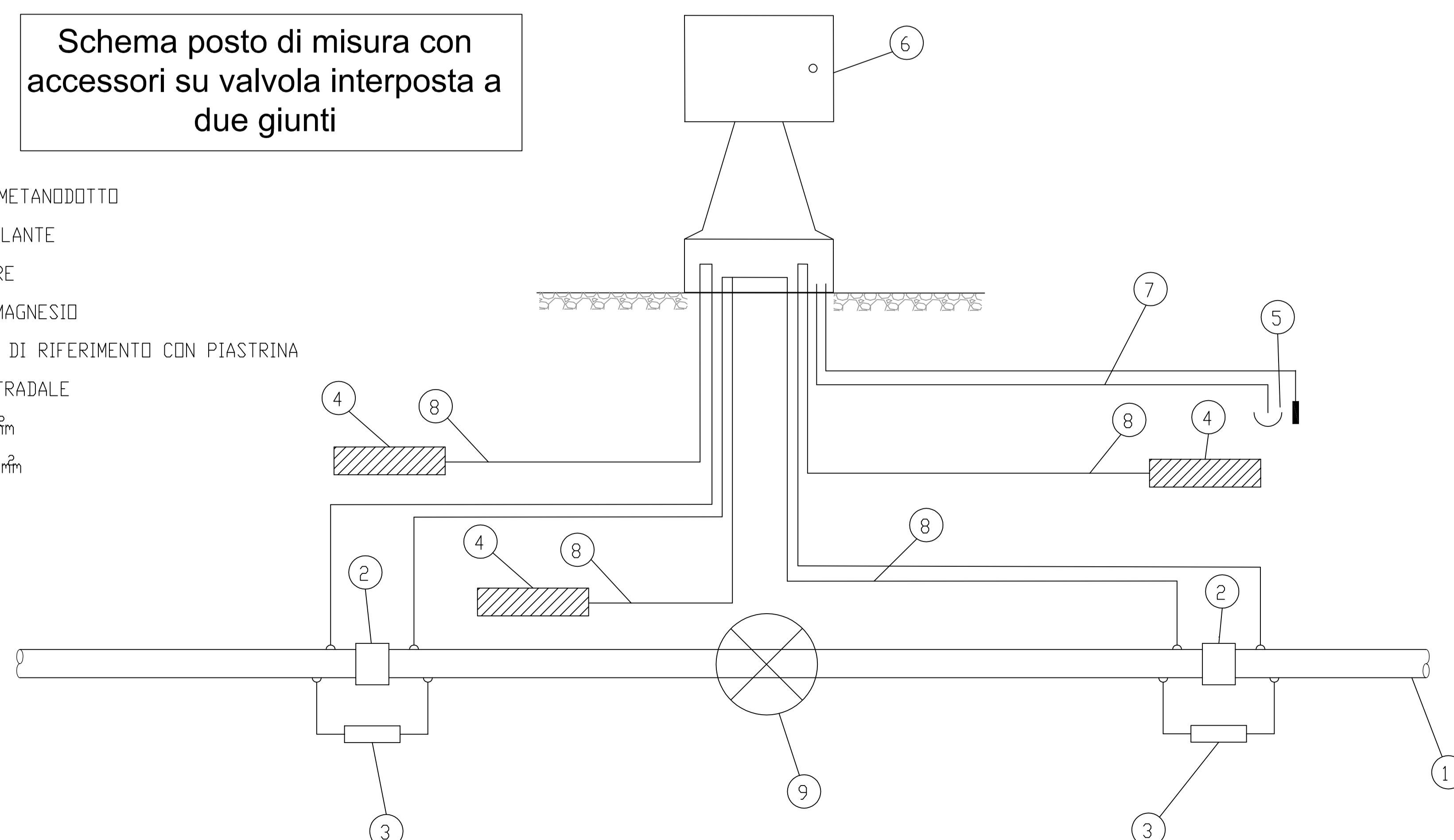
Schema posto di misura con accessori su giunto lato ponte

- ① TUBO DEL METANODOTTO
- ② GIUNTO ISOLANTE
- ③ SCARICATORE
- ④ ANODO DI MAGNESIO
- ⑤ ELETTRODO DI RIFERIMENTO CON PIASTRINA
- ⑥ ARMADIO STRADALE
- ⑦ CAVI 1X6²mm
- ⑧ CAVI 1X16²mm
- ⑨ TUBO DI PROTEZIONE (TUBO CAMICIA)
- ⑩ cavo 1x16 mmq GV
- ⑪ DISPERSORE DI TERRA



Schema posto di misura con accessori su valvola interposta a due giunti

- ① TUBO DEL METANODOTTO
- ② GIUNTO ISOLANTE
- ③ SCARICATORE
- ④ ANODO DI MAGNESIO
- ⑤ ELETTRODO DI RIFERIMENTO CON PIASTRINA
- ⑥ ARMADIO STRADALE
- ⑦ CAVI 1X6²mm
- ⑧ CAVI 1X16²mm
- ⑨ VALVOLA



CMVTG

CONSORZIO DELLA MEDIA VALTELLINA
per il trasporto del gas

AGGIORNAMENTO N°	DATA	DESCRIZIONE DELL'AGGIORNAMENTO	DISEGNATO	VERIFICATO	VISTO
PROGETTO ESECUTIVO					
OGGETTO REALIZZAZIONE RETE DI TRASPORTO DEL GAS METANO DI III^A SPECIE IN COMUNE DI CHIURO (SO)					
DATA Novembre 2014	ELABORATO DA: _Schema posto di misura con accessori su valvola interposta a due giunti _Schema posto di misura con accessori su giunto lato ponte _Preso di potenziale presso terminali tubi guaina _Preso di potenziale presso giunti isolanti				ELABORATO N° E.16
CONTROLLATO DA:					SCALA
Committente CONSORZIO della MEDIA VALTELLINA per il trasporto del gas via Nazario Sauro,33 - 23100 Sondrio (SO)			Progettista Dott. Ing. Antonio TURCO Dott. Ing. Ferdinando LUMINOSO Dott. Ing. Vincenzo CORRADINO Dott. Ing. Cesario BELARDO		